

**Einbau- und Betriebsanleitung für  
Bremszange DH 10 FPM  
E 09.634**



**RINGSPANN GmbH**

Schaberweg 30-34  
61348 Bad Homburg  
Deutschland

Telefon +49 6172 275-0  
Telefax +49 6172 275-275

[www.ringspann.com](http://www.ringspann.com)  
[mailbox@ringspann.com](mailto:mailbox@ringspann.com)

<b>RINGSPANN</b>	<b>Einbau- und Betriebsanleitung zur Bremszange DH 10 FPM federbetätigt, pneumatisch gelüftet</b>	<b>E 09.634</b>			
Stand: 29.11.2012	Version : 4	gez.: MS	gepr.: Ei	Seitenzahl: 11	Seite: 2

---

## Wichtig

Vor Einbau und Inbetriebnahme des Produktes ist diese Einbau- und Betriebsanleitung sorgfältig durchzulesen. Hinweise und Gefahrenvermerke sind besonders zu beachten.

Diese Einbau- und Betriebsanleitung gilt unter der Voraussetzung, dass das Erzeugnis für Ihren Verwendungszweck richtig ausgewählt ist. Auswahl und Auslegung des Produktes sind nicht Gegenstand dieser Einbau- und Betriebsanleitung.

Wird diese Einbau- und Betriebsanleitung nicht beachtet oder falsch interpretiert, so erlischt jegliche Produkthaftung und Gewährleistung der RINGSPANN GmbH; dasselbe gilt auch bei Zerlegung oder Veränderung unseres Produktes.

Diese Einbau- und Betriebsanleitung ist sorgfältig aufzubewahren und muss im Falle der Weiterlieferung unseres Produktes – sei es einzeln oder als Teil einer Maschine – mitgegeben werden, damit sie dem Benutzer zugänglich gemacht wird.

---

## Sicherheitsinformationen

- Einbau und Inbetriebnahme unseres Produktes darf nur durch geschultes Personal erfolgen.
- Reparaturarbeiten dürfen nur vom Hersteller oder von autorisierten RINGSPANN-Vertretungen vorgenommen werden.
- Wenn ein Verdacht auf Fehlfunktion vorliegt, ist das Produkt bzw. die Maschine, in dem es eingebaut ist, sofort außer Betrieb zu nehmen und RINGSPANN GmbH oder eine autorisierte RINGSPANN -Vertretung zu informieren.
- Bei Arbeiten an elektrischen Komponenten ist die Spannungsversorgung auszuschalten.
- Umlaufende Teile müssen vom Käufer gegen unbeabsichtigtes Berühren gesichert werden.
- Bei Lieferungen ins Ausland sind die dort gültigen Sicherheitsbestimmungen zu beachten.

<b>RINGSPANN</b>	<b>Einbau- und Betriebsanleitung zur Bremszange DH 10 FPM federbetätigt, pneumatisch gelüftet</b>			<b>E 09.634</b>	
Stand: 29.11.2012	Version : 4	gez.: MS	gepr.: Ei	Seitenzahl: 11	Seite: 3

## Inhaltsverzeichnis

1. **Allgemeine Anmerkungen**
2. **Aufbau und Wirkungsweise**
3. **Zeichnung und Ersatzteilliste**
4. **Anlieferungszustand**
5. **Einbau der RINGSPANN Bremszange**
  - 5.1 Einbau
  - 5.2 Druckluftanschluß
  - 5.3 Einstellen des Brems- bzw. Haltemomentes
  - 5.4 Einlaufen
6. **Wartung**
  - 6.1 Allgemeine Wartung
  - 6.2 Reibbelagverschleiß- bzw. Bremsmomentkontrolle
7. **Austausch von Verschleißteilen**
  - 7.1 Austausch der Reibklötze
  - 7.2 Austausch der Kolbendichtungen

<b>RINGSPANN</b>	<b>Einbau- und Betriebsanleitung zur Bremszange DH 10 FPM federbetätigt, pneumatisch gelüftet</b>			<b>E 09.634</b>	
Stand: 29.11.2012	Version : 4	gez.: MS	gepr.: Ei	Seitenzahl: 11	Seite: 4

## 1. Allgemeine Anmerkungen

Diese Betriebsanleitung ist gültig für

- die Ausführung DH 010 FPM – 010M und DH 010 FPM – 012M, wie im Bild 3.1 unter Absatz 3 gezeigt, für den Anbau an eine 12,5 mm dicke Brems Scheibe.
- die Sonder-Ausführung für 5,0 mm dicke Brems Scheibe
- die Ausführung ohne Reibklötze
- die Ausführungen mit Sonder-Reibwerkstoffen.

An der Bremszange befindet sich ein Typenschild mit einer 16-stelligen Sachnummer. Nur über diese Sachnummer ist die genaue Ausführung der Bremszange definiert.

Beachten Sie zu dieser Anleitung die Zeichnungen in den einzelnen Absätzen.

## 2. Aufbau und Wirkungsweise

Die Bremszange wird als Stopp- und Haltebremse eingesetzt.

Die Bremskraft wird durch Federn im Zylinderklotz (1) erzeugt, gelüftet (geöffnet) wird die Bremse pneumatisch mit Druckluft. Bei einem evtl. Belagverschleiß der Reibklötze (4) vermindert sich das Halte- bzw. Bremsmoment, da sich die Federn (10) entspannen.

Falls betriebsbedingter Belagverschleiß auftritt, ist eine Verschleißkontrolle (siehe Kapitel 6.2) und eine neue Bremsmomenteinstellung (siehe Kapitel 5.3) notwendig.

Umlaufende Teile müssen vom Betreiber gegen unbeabsichtigtes Berühren gesichert werden; (z.B. Brems Scheibe).



### Lebensgefahr!

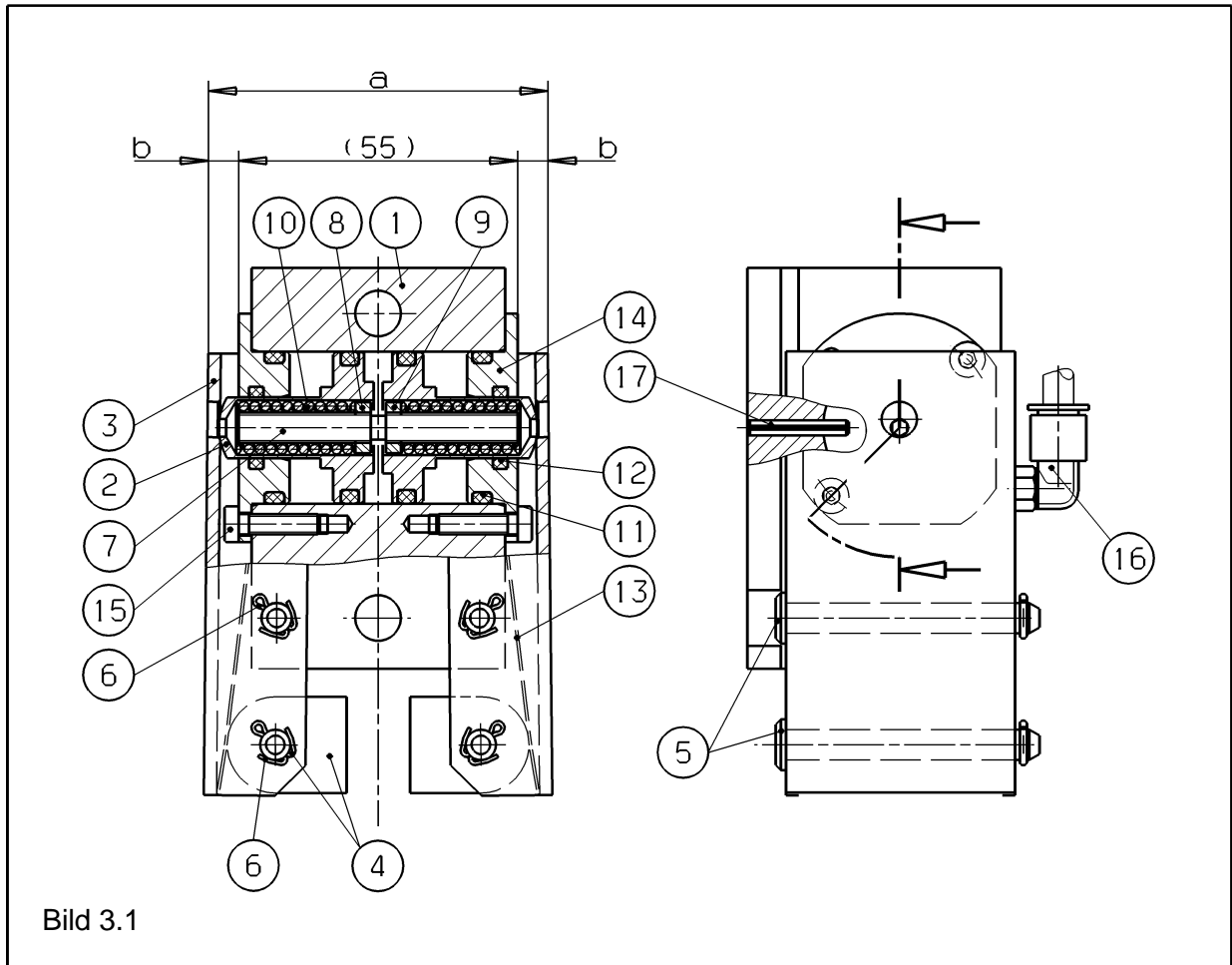
**Bei der Montage, Bedienung und Wartung der Bremse ist sicherzustellen, dass der ganze Antriebsstrang gegen versehentliches Einschalten gesichert ist. Durch rotierende Teile können Sie sich schwer verletzen. Umlaufende Teile (z.B. Brems Scheibe) müssen vom Betreiber gegen unbeabsichtigtes Berühren gesichert werden.**



### Achtung!

Werden die Bremsen als Haltebremsen eingesetzt werden die angegebenen Bremsmomente nicht erreicht. Reduzierungen bis zu 50% des Bremsmomenten sind möglich.

### 3. Zeichnung und Ersatzteilliste



#### Ersatzteilliste:

Teil	Bezeichnung	Anzahl	Sachnummer
1	Baugr. Zylinderklotz zu DH 10 FPM	1	3514.079.001.000000
2	Kolben zu DH 10 FPM	2	2771.030.602.000000
3	Hebel zu DH 10 FPM	2	2789.087.002.000000
4*	Standard - Reibklotz mit Splint für Bremszangen: 4457.901.102.000000	2	3457.901.101.000000*
4*	Reibklotz aus BK 6905 mit Splint für Bremszangen: 4457.100.608.000000	2	3457.901.104.000000*
4*	Reibklotz mit aufgeklebter BK 4773 Platte und Splint für W=5mm für Bremszangen: 4457.901.104.000000	2	3457.901.105.000000*
5	Bolzen mit Kopf 6h11x50	4	5213.010.150.000000
6	Splint 1,6x12	4	5202.016.106.000000

<b>RINGSPANN</b>	<b>Einbau- und Betriebsanleitung zur Bremszange DH 10 FPM federbetätigt, pneumatisch gelüftet</b>			<b>E 09.634</b>	
	Stand: 29.11.2012	Version : 4	gez.: MS	gepr.: Ei	Seitenzahl: 11   Seite: 6

7	Nachstellspindel zu DH 10 FPM	1	2712.006.606.000000
8 bzw. 9	Druckmutter mit Rechtsgewinde	1	2742.010.101.000000
9 bzw. 8	Druckmutter mit Linksgewinde	1	2742.101.102.000000
10	Druckfeder zu DH 10 FPM-H	2	2701.010.004.000000
11	O-Ring 24x3	4	5116.024.003.000000
12	O-Ring 12,3x2,4	2	5116.012.003.000000
13	Rückholfeder zu DH 10 P	1	2449.146.001.000000
14	Lagerdeckel zu DH 10 FPM	2	2771.045.102.000000
15	Zylinderschraube M4x16 DIN 6912-8.8	4	5002.004.004.000000
16	L-Steckverschraubung	1	5161.106.102.000000
17	Spannhülse 3x20 DIN 1481	1	5203.003.010.000000

\*zur eindeutigen Zuordnung von gleichlautenden Pos.-Nr. wird die Materialnummer der Bremse benötigt

#### 4. Anlieferungszustand

Die Bremszange hat im Anlieferungszustand einen Klemmspalt von ca. 5,5 bis 6 mm zwischen den Reibklötzen. Bei der Sonderausführung für 5 mm Brems Scheibendicke liegen die Reibklötze aneinander. Bei Druckluftbeaufschlagung (5 bis 6 bar) öffnet die Bremszange auf den erforderlichen Einbau-Klemmspalt von ca. 13,2 mm bzw. 6,5 mm.

#### 5. Einbau der RINGSPANN Bremszange

Vor dem Einbau der Bremszange muß die Bremsscheibe mit Alkohol – z.B. Spiritus (Ethylalkohol) oder Isopropylalkohol – bzw. mit auf wasserbasierenden Tensidlösungen (Seifenwasser o.ä.) gereinigt werden.

Bei einer Reinigung der Bremsscheibe mit Verdünnungsmittel, Aceton oder auch Bremsreinigungsmittel muß sichergestellt sein, dass diese Mittel und auch keine Rückstände von diesen Mitteln, mit den Reibklötzen direkt in Kontakt kommen. Insbesondere bei reinen Haltebremsen muß dies sichergestellt sein, da keine dynamischen Bremsungen stattfinden bei denen evtl. Reste der Verdünnungsmittel von der Bremsscheibe entfernt würden.



#### **Achtung!**

Öl- und Rostschutzmittelrückstände reduzieren den Reibungskoeffizienten und damit das übertragbare Drehmoment erheblich!

Vor dem Einbau an die 12,5 bzw. 5,0 mm dicke Bremsscheibe muß die Bremszange gelüftet (geöffnet) werden. Dies ist möglich, nach dem Sie den Druckluftanschluß, siehe Absatz 5.2, vorgenommen haben.

<b>RINGSPANN</b>	<b>Einbau- und Betriebsanleitung zur Bremszange DH 10 FPM federbetätigt, pneumatisch gelüftet</b>			<b>E 09.634</b>	
	Stand: 29.11.2012	Version : 4	gez.: MS	gepr.: Ei	Seitenzahl: 11   Seite: 7

### 5.1 Einbau

Eine Befestigung der Bremszange an stabilen und vibrationsarmen Maschinenteilen gewährleistet quietsch- und geräuscharmes Bremsen.

Bei Montage ist darauf zu achten, daß die Bremsklötze mittig und vollflächig an der Bremsscheibe angreifen (die Mittellinien der Bremshebel müssen auf den Mittelpunkt der Bremsscheibe zeigen). Der maximal zulässige Seitenschlag der Bremsscheibe beträgt 0,2 mm. Größerer Seitenschlag kann zum Rattern und Schütteln der Bremseinheit führen.

Die Bremszange wird mittels 2 Schrauben M8 der Festigkeitsklasse 8.8 am Maschinenteil befestigt.

### 5.2 Druckluftanschluß

Der erforderliche Druck beträgt mindestens 5 bar, der zulässige Maximaldruck beträgt 8 bar.

Das Anschlußgewinde am Zylinderklotz ist M5, die nutzbare Einschraubtiefe beträgt 4,5 mm. Vom Werk aus wird die Bremszange mit einer 360° drehbaren L-Steckverschraubung ausgeliefert. Es gibt zwei Varianten:

- LCS-M5-PK4 (alte Ausführung) aus blauem Kunststoff mit Einschraubstück aus Metall und rotem Klemmring. Hier erfolgt der Anschluß mit einem Kunststoffschlauch Außendurchmesser 6 mm des Typs PU, PL oder PP (z.B. Kunststoffschlauch Typ PU-4, Teile-Nr. 6204, Farbe blau oder Teile-Nr. 5733, Farbe schwarz der Firma FESTO AG & Co, D-73726 Esslingen).
- QSML-M5-6 (neue Ausführung) aus schwarzem Kunststoff mit Einschraubstück aus Metall und blauem Klemmteil. Hier erfolgt der Anschluß mit einem Kunststoffschlauch Außendurchmesser 6 mm des Typs PUN oder PAN (z.B. Kunststoffschlauch Typ PUN-6x1-BL, Teile-Nr. 159664, Farbe blau oder Teile-Nr. 159665)

Die Druckluftbeaufschlagung hat mit Hilfe eines Filters von Schmutz, Rohrsinter, Rost und Kondenswasser befreiter Luft zu erfolgen. Die gereinigte Druckluft ist dann zusätzlich noch durch im Handel erhältliche Wartungseinheiten mit feinem Ölnebel anzureichern. Die Menge des zuzugebenden Öles richtet sich nach Luftnenndurchfluß in l/min und wird vom Hersteller der Wartungseinheiten vorgeschrieben.

Für die Wartungseinheiten werden folgende Öle empfohlen:

<u>geeignete Ölsorten</u>	<u>Viskosität bei 20° C (mm<sup>2</sup>/s)</u>
Avia Avilub RSL 3	34
BP Energol HLP 40	27
ESSO Spinesso 34	23
Shell Tellus Öl C 10	22
Mobil VAC HLP 9	25,2

Das maximale Luftvolumen pro Schaltung der Bremszange beträgt ca. 10 cm<sup>3</sup>.

### 5.3 Einstellen des Brems- bzw. Haltemomentes

Der Luftspalt ist neu einzustellen:

- bei Erstmontage
- nach eingetretenem Belagverschleiß
- nach durchgeführtem Reibklotzwechsel

Beaufschlagen Sie die Bremszange mit 5 bis 6 bar Luftdruck.

<b>RINGSPANN</b>	<b>Einbau- und Betriebsanleitung zur Bremszange DH 10 FPM federbetätigt, pneumatisch gelüftet</b>			<b>E 09.634</b>	
Stand: 29.11.2012	Version : 4	gez.: MS	gepr.: Ei	Seitenzahl: 11	Seite: 8

Hinweis:

Der spätere Betriebsdruck muß gleich oder größer sein als dieser Einstelldruck, da sonst die Bremszange im Normalbetrieb nicht vollständig öffnet und die Reibklötze evtl. anschleifen.

Drehen Sie mit einem Innensechskantschlüssel SW 3, den Sie wahlweise rechts oder links durch die Bohrungen in den Hebeln (3) und Kolben (2) hin durchführen, an der Nachstellspindel (7) solange, bis die beiden Reibklötze noch einen minimalen Luftspalt zur Bremsscheibe haben.



**Achtung!**

Der Einstellvorgang Reibklotzabstand muss nach Erstmontage bzw. nach Austausch von Bremsbelägen oder Einzelteile wiederholt werden.

Hinweis:

Der einstellbare minimalste Luftspalt richtet sich nach dem vorhandenen Seitenschlag der Bremsscheibe. Um so geringer der Luftspalt eingestellt wird, um so größer ist die Verschleißreserve, bevor die Bremszange nachgestellt werden muß.



**Achtung!**

Es muß sichergestellt werden, daß die Reibklötze (4) im gelüfteten Zustand der Bremszange nicht an die Bremsscheibe anschleifen.



**Achtung!**

Überprüfen Sie, ob sich die Bremsscheibe frei drehen lässt.

Nehmen Sie die Druckluftbeaufschlagung der Bremszange weg; Die Bremse schließt; das volle Bremsmoment (Haltemoment) steht zur Verfügung.

5.4 Einlaufen

Erst ein vollflächiges Anliegen der beiden Reibklötze (4) an der Bremsscheibe sowie eine kurzzeitige Erhitzung der Reibfläche auf ca. 200°C gewährleisten eine optimale Bremswirkung. Ein mehrmaliges, kurzzeitiges Bremsen (Einlaufen) bei rotierender Bremsscheibe ist deshalb erforderlich.



**Achtung!**

Ist ein Einlaufen nicht möglich, werden die in unserer Druckschrift 46 genannten Bremsmomente nicht erreicht. Reduzierungen bis zu 50% sind möglich.



<b>RINGSPANN</b>	<b>Einbau- und Betriebsanleitung zur Bremszange DH 10 FPM federbetätigt, pneumatisch gelüftet</b>			<b>E 09.634</b>	
Stand: 29.11.2012	Version : 4	gez.: MS	gepr.: Ei	Seitenzahl: 11	Seite: 9

Hinweis:

Sollte ein Einlaufen bei vollständig entlüfteter Bremszange (es wirkt die volle Federkraft) nicht möglich sein, können Sie die Bremskraft durch eine geringe Druckbeaufschlagung (1...4 bar) verringern.

## 6. Wartung

Eine Wartung der Bremszange ist je nach Betriebseinsatz in Abständen von 4 bis 12 Wochen vorzunehmen.

### 6.1 Allgemeine Wartung

- Überprüfen Sie beide Bremszangenhebel auf leichte Beweglichkeit hin.
- Reinigen Sie, wenn erforderlich die Lager- und Gleitstellen
- Ölen oder fetten Sie, wenn erforderlich die Lager- und Gleitstellen.

Überprüfen Sie, daß bei gelüfteter Bremszange die Reibklötze nicht an die Bremsscheibe anschleifen.



**Achtung!**

Die Reibklötze dürfen mit dem Schmiermittel nicht in Berührung kommen. Überprüfen Sie die Bremszange an Maschinenteil auf feste Verschraubung:

### 6.2 Reibbelagverschleiß- bzw. Bremsmomentkontrolle

Der zulässige Reibbelagverschleiß wird durch den maximal möglichen Hub der Kolben (2) bestimmt. Auch vermindert sich bei Abrieb des Reibmaterials das Bremsmoment.



**Achtung!**

Bei Abrieb an den Reibbelägen nimmt die Entspannung der Federn (Pos.10, Bild 3.1, Absatz 3) im geschlossenen Zustand der Bremszange zu und die Spreizung der Hebel (3) gemäß Bild 3.1 (Maß a) vergrößert sich; bis zu dem maximal zulässigen Wert. Auch verringert sich das Bremsmoment. Gegebenenfalls muß eine Bremskraftnachstellung, wie unter Absatz 5.3 beschrieben, wieder vorgenommen werden

### **Verschleißkontrolle:**

Messen Sie bei geschlossener Bremszange wie weit die Hebel (3) gemäß Bild 3.1 (Absatz 3) gespreizt werden. Ist die Bremszange genau symmetrisch zur Bremsscheibe ausgerichtet, so müßten die Vorstände der beiden Hebel, Maß b, gleich sein; dies dürfte aber in der Praxis nicht immer der Fall sein. Prüfen Sie deshalb das Abstandsmaß b an beiden Hebeln. Spätesten wenn an einem der beiden Hebel die Spreizung "b" den Wert von 12,8 mm erreicht, müssen beide Reibklötze ausgetauscht werden.

<b>RINGSPANN</b>	<b>Einbau- und Betriebsanleitung zur Bremszange DH 10 FPM federbetätigt, pneumatisch gelüftet</b>			<b>E 09.634</b>	
Stand: 29.11.2012	Version : 4	gez.: MS	gepr.: Ei	Seitenzahl: 11	Seite: 10

## 7. Austausch von Verschleißteilen

Verschleißteile sind die Reibklötze und evtl. nach längerer Betriebszeit die Kolbendichtungen. Die Reibklötze (4) dürfen immer nur paarweise ausgetauscht werden.

### 7.1 Austausch der Reibklötze



#### **Achtung!**

Stellen Sie vor dem Austausch der Reibklötze sicher, daß die von der Bremse gehaltene Masse gegen Verdrehen gesichert ist, da zum Wechseln der Reibklötze die Bremse gelöst (geöffnet) werden muß.



#### **Lebensgefahr!**

Reibklötze dürfen nur bei Stillstand der Anlage bzw. der Arbeitsmaschine gewechselt werden!

- Beaufschlagen Sie die Bremszange mit mindestens 6 bar Druckluft, hierbei löst (öffnet) die Bremszange.
- Wurde eine Bremsmomentnachstellung, wie unter Absatz 5.3 beschrieben, durchgeführt, müssen Sie zuerst den Abstand zwischen der Bremsscheibe und den verschlissenen Reibklötzen vergrößern, um die Reibklötze problemlos wechseln zu können. Hierzu drehen Sie mit einem Innensechskantschlüssel SW 3, den Sie wahlweise rechts oder links durch die Bohrungen in den Hebeln (3) und Kolben (2) hin durchführen, an der Nachstellspindel (7) solange, bis sich ein genügend großer Luftspalt zwischen der Bremsscheibe und den Reibklötzen einstellt.
- Entfernen Sie den Splint (6), ziehen Sie den Bolzen (5) aus dem Reibklotz und Hebel und entnehmen Sie den verschlissene Reibklotz (4). Drücken Sie den neuen Reibklotz mit der gerundeten Seite gegen die Rückholfeder (13) und schieben Sie den Bolzen durch die Bohrungen im Hebel und Reibklotz und sichern Sie den Bolzen mittels dem Splint. Wiederholen Sie den Vorgang am gegenüberliegenden Hebel.
- Stellen Sie wie unter Absatz 5.3 den Luftspalt zur Bremsscheibe wieder neu ein.

### 7.2 Austausch der Kolbendichtungen

Bei Dichtheitsprobleme, die Bremszange bläst Luft ab, ist es empfehlenswert die Bremszange im Hause RINGSPANN überprüfen und reparieren zu lassen. Ist dies nicht möglich, so ist wie folgt zu verfahren:



#### **Lebensgefahr!**

Die Dichtungen dürfen nur bei Stillstand der Anlage bzw. der Arbeitsmaschine gewechselt werden!

<b>RINGSPANN</b>	<b>Einbau- und Betriebsanleitung zur Bremszange DH 10 FPM federbetätigt, pneumatisch gelüftet</b>			<b>E 09.634</b>	
	Stand: 29.11.2012	Version : 4	gez.: MS	gepr.: Ei	Seitenzahl: 11   Seite: 11

- Demontieren Sie beide Bremshebel (3) indem Sie die Splinte (6) entfernen und die Bolzen (5) herausziehen.
- Lösen Sie die Schrauben (15) der unter Federdruck stehenden Lagerdeckel (14) über Kreuz gleichmäßig.
- Entfernen Sie die Lagerdeckel (14), und entnehmen die Kolben (2), die Druckfedern (10) und die Nachstellspindel (7). Demontieren Sie die O-Ringe (11 und 12).
- Reinigen Sie sorgfältig alle Einzelteile insbesondere die O-Ringnuten und die Zylinderbohrung für die Kolben (2).
- Montieren Sie die neuen O-Ringe und streichen Sie diese vor der Wiedermontage dünn mit ALVANIA Fett G2 (Fa. Shell) ein, ebenso die Zylinderbohrung für die Kolben (2).
- Drehen Sie die Druckmutter (8 und 9) auf die Nachstellspindel (7) bis zur gegenseitigen Anlage in der Mitte der Nachstellspindel. Das Maß von den Spindelenden bis zu den Druckmuttern muß dann beidseitig 25 mm betragen. Stecken Sie auf jedem Ende eine Druckfeder (10).
- Schieben Sie von einer Seite des Zylinderklotzes (1) den ersten Kolben (2) in die Zylinderbohrung ein bis er an der Spannhülse (17) zur Anlage kommt. Stecken Sie nun von der anderen Seite die Vormontierte Nachstellspindel mit den Druckfedern und Druckmuttern in die Bohrung des ersten Kolbens (2), schieben Sie nun den zweiten Kolben (2) in das Zylinderklotz. Bringen Sie die beiden Kolben in die Mittelstellung, hierbei ragen sie dann ca. 16 mm beidseitig aus dem Zylinderklotz heraus.
- Stecken Sie die Lagerdeckel (14) auf die Kolben (2) und ziehen Sie die Befestigungsschrauben gleichmäßig über Kreuz (um ein Verkanten zu verhindern) an. Anziehdrehmoment 4,5 Nm.
- Montieren Sie wieder die beiden Bremshebel (3). Streichen Sie vorher die beiden Bolzen (5) dünn mit ALVANIA Fett G2 ein. Sicherung der Bolzen mittels der Splinte (6) nicht vergessen!